

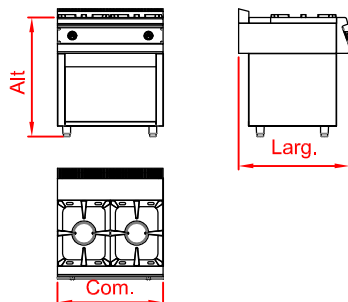


fogão 2 bocas 72 em linha gabinete aberto



Características

- Construção em chapa de aço inoxidável padrão AISI 304, liga 18.8
- Queimadores em ferro fundido com coroa de latão
- Grelha superior em ferro fundido med. 443 x 340 mm
- Painel com manipuladores ergonômicos em baquelite com graduação de chamas alta e baixa
- Bandeja inferior coletora de resíduos
- Laterais e fundo fechados, frente e traseira aberta
- Pés reguláveis em niveladores termoplásticos ou rodízios



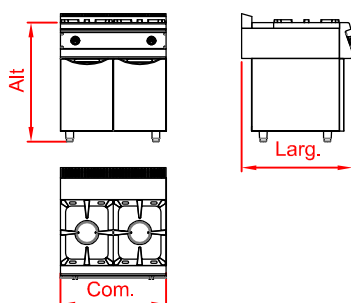
MODELO	DIMENSÕES (mm) Com. x Lar. x Alt.	POTÊNCIA			CONSUMO			EMBALAGEM	
		W	GN	GLP	kW	GN (m³/h)	GLP (kg/h)	kg	m³
CFG 2BL GBA	720 x 730 x 900	-	8,800	24,920	-	0,92	0,80	123,20	0,60

fogão 2 bocas 72 em linha gabinete com portas



Características

- Construção em chapa de aço inoxidável padrão AISI 304, liga 18.8
- Queimadores em ferro fundido com coroa de latão
- Grelha superior em ferro fundido med. 443 x 340 mm
- Painel com manipuladores ergonômicos em baquelite com graduação de chamas alta e baixa
- Bandeja inferior coletora de resíduos
- Laterais e fundo fechados, e traseira aberta
- Frente com 02 portas em chapa de aço inoxidável padrão AISI 304, liga 18.8
- Pés reguláveis em niveladores termoplásticos ou rodízios



MODELO	DIMENSÕES (mm) Com. x Lar. x Alt.	POTÊNCIA			CONSUMO			EMBALAGEM	
		W	GN	GLP	kW	GN (m³/h)	GLP (kg/h)	kg	m³
CFG 2BL GBP	720 x 730 x 900	-	8,800	24,920	-	0,92	0,80	132,40	0,60

fogão 2 bocas 72 em linha gabinete com forno

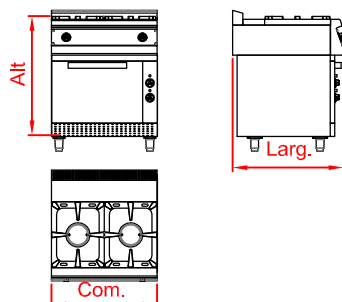


Características

- Construção em chapa de aço inoxidável padrão AISI 304, liga 18.8
- Queimadores em ferro fundido com coroa de latão
- Grelha superior em ferro fundido med. 443 x 340 mm
- Painel com manipuladores ergonômicos em baquelite com graduação de chamas alta e baixa
- Bandeja inferior coletora de resíduos

Forno

- Construído externamente em chapa de aço inoxidável padrão AISI 304, liga 18.8 e interno em chapa de aço carbono esmaltado.
- Queimadores tubular esmaltado com proteção termoeletrônico contra falta de chama
- 3 graduações de altura interna
- Provido de 01 grade medindo: 445 x 535 mm
- Saída de gás queimado superior



MODELO	DIMENSÕES (mm) Com. x Lar. x Alt.	POTÊNCIA			CONSUMO			EMBALAGEM	
		W	GN	GLP	kW	GN (m³/h)	GLP (kg/h)	kg	m³
CFG 2BL GBF	720 x 730 x 900	-	12,600	50,022	-	1,32	1,15	137,00	0,60