

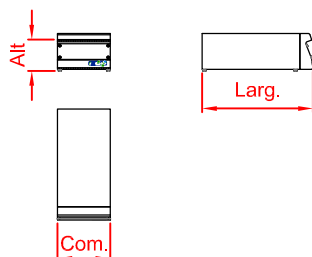


Módulo neutro 36 top



Características

- Construção em chapa de aço Inoxidável padrão AISI 304, liga 18.8
- Tampo superior liso em chapa de aço inoxidável padrão AISI 304, liga 18.8
- Painel frontal em chapa de aço inoxidável padrão AISI 304, liga 18.8



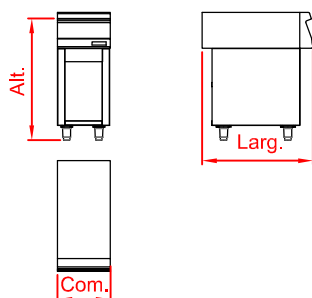
MODELO	DIMENSÕES (mm)	POTÊNCIA			CONSUMO			EMBALAGEM	
		W	GN	GLP	kW	GN (m³/h)	GLP (kg/h)	kg	m³
CMN 36 TOP	Com. x Lar. x Alt.	-	-	-	-	-	-	16,00	0,11

Módulo neutro 36 gabinete aberto



Características

- Construção em chapa de aço inoxidável padrão AISI 304, liga 18.8
- Tampo superior liso em chapa de aço inoxidável padrão AISI 304, liga 18.8
- Painel frontal em chapa de aço inoxidável padrão AISI 304, liga 18.8
- Laterais e fundo fechados, frente e traseira aberta
- Pés reguláveis em niveladores termoplásticos ou rodízios



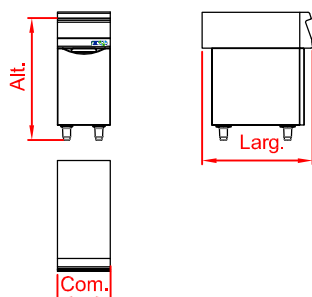
MODELO	DIMENSÕES (mm)	POTÊNCIA			CONSUMO			EMBALAGEM	
		W	GN	GLP	kW	GN (m³/h)	GLP (kg/h)	kg	m³
CMN 36 GBA	Com. x Lar. x Alt.	-	-	-	-	-	-	49,20	0,33

Módulo neutro 36 gabinete com porta



Características

- Construção em chapa de aço inoxidável padrão AISI 304, liga 18.8
- Tampo superior liso em chapa de aço inoxidável padrão AISI 304, liga 18.8
- Painel frontal em chapa de aço inoxidável padrão AISI 304, liga 18.8
- Laterais e fundo fechados, e traseira aberta
- Frente com 01 porta em chapa de aço inoxidável padrão AISI 304, liga 18.8
- Pés reguláveis em niveladores termoplásticos ou rodízios



MODELO	DIMENSÕES (mm)	POTÊNCIA			CONSUMO			EMBALAGEM	
		W	GN	GLP	kW	GN (m³/h)	GLP (kg/h)	kg	m³
CMN 36 GBP	Com. x Lar. x Alt.	-	-	-	-	-	-	53,00	0,33

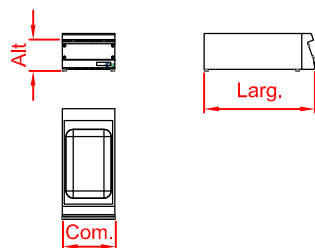


Módulo neutro com cuba 36 top



Características

- Construção em chapa de aço Inoxidável padrão AISI 304, liga 18.8
- Tampo superior com cuba em aço inoxidável padrão AISI 304, liga 18.8 med. 470 x 305 x 170
- Painel frontal em chapa de aço inoxidável padrão AISI 304, liga 18.8



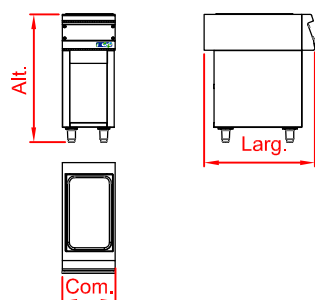
MODELO	DIMENSÕES (mm)	POTÊNCIA			CONSUMO			EMBALAGEM	
		W	GN	GLP	kW	GN (m³/h)	GLP (kg/h)	kg	m³
CMNC 36 TOP	Com. x Lar. x Alt.	-	-	-	-	-	-	20,00	0,11
	360 x 730 x 245								

Módulo neutro com cuba 36 gabinete aberto



Características

- Construção em chapa de aço inoxidável padrão AISI 304, liga 18.8
- Tampo superior com cuba em aço inoxidável padrão AISI 304, liga 18.8 med. 470 x 305 x 170
- Painel frontal em chapa de aço inoxidável padrão AISI 304, liga 18.8
- Laterais e fundo fechados, frente e traseira aberta
- Pés reguláveis em niveladores termoplásticos ou rodízios



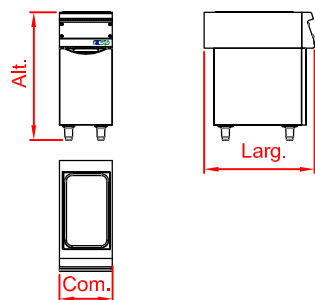
MODELO	DIMENSÕES (mm)	POTÊNCIA			CONSUMO			EMBALAGEM	
		W	GN	GLP	kW	GN (m³/h)	GLP (kg/h)	kg	m³
CMNC 36 GBA	Com. x Lar. x Alt.	-	-	-	-	-	-	53,20	0,33
	360 x 730 x 900								

Módulo neutro com cuba 36 gabinete com porta



Características

- Construção em chapa de aço inoxidável padrão AISI 304, liga 18.8
- Tampo superior com cuba em aço inoxidável padrão AISI 304, liga 18.8 med. 470 x 305 x 170
- Painel frontal em chapa de aço inoxidável padrão AISI 304, liga 18.8
- Laterais e fundo fechados, e traseira aberta
- Frente com 01 porta em chapa de aço inoxidável padrão AISI 304, liga 18.8
- Pés reguláveis em niveladores termoplásticos ou rodízios



MODELO	DIMENSÕES (mm)	POTÊNCIA			CONSUMO			EMBALAGEM	
		W	GN	GLP	kW	GN (m³/h)	GLP (kg/h)	kg	m³
CMNC 36 GBP	Com. x Lar. x Alt.	-	-	-	-	-	-	57,00	0,33
	360 x 730 x 900								

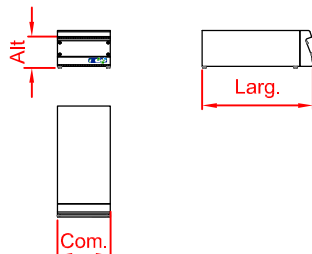


Módulo neutro com gaveta 36 top



Características

- Construção em chapa de aço inoxidável padrão AISI 304, liga 18.8
- Tampo superior liso em chapa de aço inoxidável padrão AISI 304, liga 18.8
- Gaveta com trilhos telescópicos



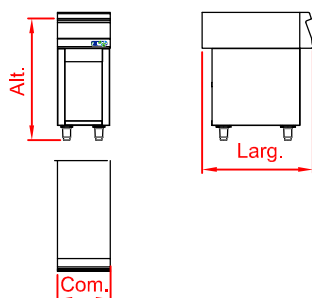
MODELO	DIMENSÕES (mm)	POTÊNCIA			CONSUMO			EMBALAGEM	
		W	GN	GLP	kW	GN (m³/h)	GLP (kg/h)	kg	m³
CMNG 36 TOP	Com. x Lar. x Alt.	-	-	-	-	-	-	22,00	0,11

Módulo neutro com gaveta 36 gabinete aberto



Características

- Construção em chapa de aço inoxidável padrão AISI 304, liga 18.8
- Tampo superior liso em chapa de aço inoxidável padrão AISI 304, liga 18.8
- Gaveta com trilhos telescópicos
- Laterais e fundo fechados, frente e traseira aberta
- Pés reguláveis em niveladores termoplásticos ou rodízios



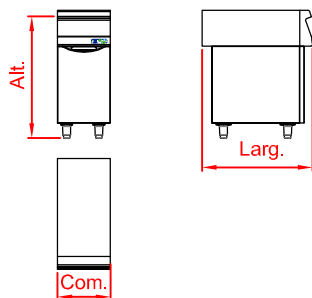
MODELO	DIMENSÕES (mm)	POTÊNCIA			CONSUMO			EMBALAGEM	
		W	GN	GLP	kW	GN (m³/h)	GLP (kg/h)	kg	m³
CMNG 36 GBA	Com. x Lar. x Alt.	-	-	-	-	-	-	55,20	0,33

Módulo neutro com gaveta 36 gabinete com porta



Características

- Construção em chapa de aço inoxidável padrão AISI 304, liga 18.8
- Tampo superior liso em chapa de aço inoxidável padrão AISI 304, liga 18.8
- Gaveta com trilhos telescópicos
- Laterais e fundo fechados, e traseira aberta
- Frente com 01 porta em chapa de aço inoxidável padrão AISI 304, liga 18.8
- Pés reguláveis em niveladores termoplásticos ou rodízios



MODELO	DIMENSÕES (mm)	POTÊNCIA			CONSUMO			EMBALAGEM	
		W	GN	GLP	kW	GN (m³/h)	GLP (kg/h)	kg	m³
CMNG 36 GBP	Com. x Lar. x Alt.	-	-	-	-	-	-	59,00	0,33