

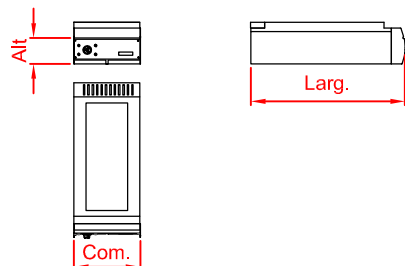


Banho maria 45 a gás top



Características

- Construção em chapa de aço inoxidável padrão AISI 304, liga 18.8
- Cuba com capacidade para 1 GN 1/1 com fundo perfurado
- Queimadores tubulares esmaltados
- Controle de temperatura 50° à 90°



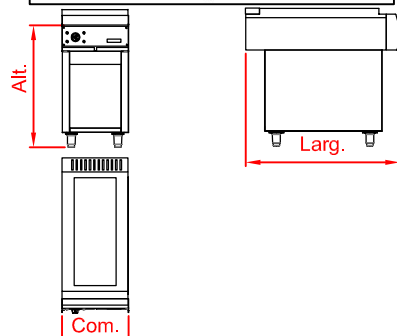
MODELO	DIMENSÕES (mm) Com. x Lar. x Alt.	POTÊNCIA			CONSUMO			EMBALAGEM	
		W	GN	GLP	kW	GN (m ³ /h)	GLP (kg/h)	kg	m ³
CBM 45G TOP	450 x 960 x 245	-	4.250	17.000	-	0,45	0,40	92,00	0,30

Banho maria 45 a gás gabinete aberto



Características

- Construção em chapa de aço inoxidável padrão AISI 304, liga 18.8
- Cuba com capacidade para 1 GN 1/1 com fundo perfurado
- Queimadores tubulares esmaltados
- Controle de temperatura 50° à 90°
- Laterais e fundo fechados, frente e traseira aberta
- Pés reguláveis em niveladores termoplásticos ou rodízios



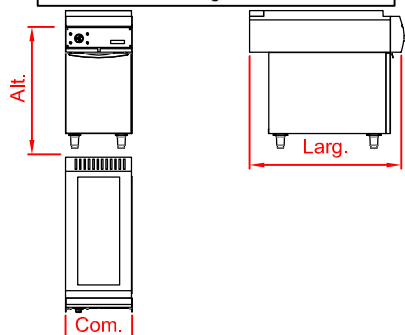
MODELO	DIMENSÕES (mm) Com. x Lar. x Alt.	POTÊNCIA			CONSUMO			EMBALAGEM	
		W	GN	GLP	kW	GN (m ³ /h)	GLP (kg/h)	kg	m ³
CBM 45G GBA	450 x 960 x 900	-	4.250	17.000	-	0,45	0,40	132,00	0,70

Banho maria 45 a gás gabinete com porta



Características

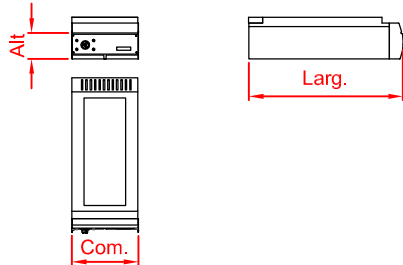
- Construção em chapa de aço inoxidável padrão AISI 304, liga 18.8
- Cuba com capacidade para 1 GN 1/1 com fundo perfurado
- Queimadores tubulares esmaltados
- Controle de temperatura 50° à 90°
- Laterais e fundo fechados, e traseira aberta
- Frente com 01 porta em chapa de aço inoxidável AISI 304, liga 18.81
- Pés reguláveis em niveladores termoplásticos ou rodízios



MODELO	DIMENSÕES (mm) Com. x Lar. x Alt.	POTÊNCIA			CONSUMO			EMBALAGEM	
		W	GN	GLP	kW	GN (m ³ /h)	GLP (kg/h)	kg	m ³
CBM 45G GBP	450 x 960 x 900	-	4.250	17.000	-	0,45	0,40	136,00	0,70



Banho maria 45 elétrico top

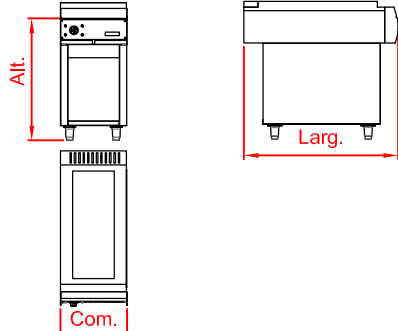


Características

- Construção em chapa de aço inoxidável padrão AISI 304, liga 18.8
- Cuba com capacidade para 1 GN 1/1 com fundo perfurado
- Resistência elétrica de contato em aço inoxidável
- Controle de temperatura 50° à 90°

MODELO	DIMENSÕES (mm)	POTÊNCIA			CONSUMO			EMBALAGEM	
		W	GN	GLP	kW	GN (m ² /h)	GLP (kg/h)	kg	m ³
CBM 45E TOP	Com. x Lar. x Alt. 450 x 960 x 245	2.770	-	-	-	-	-	92,00	0,30

Banho maria 45 elétrico gabinete aberto

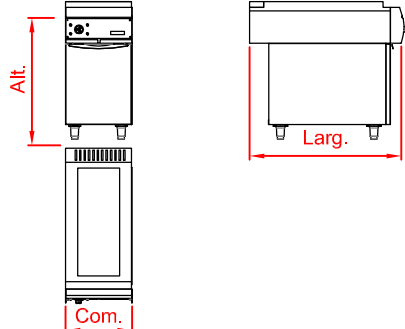


Características

- Construção em chapa de aço inoxidável padrão AISI 304, liga 18.8
- Cuba com capacidade para 1 GN 1/1 com fundo perfurado
- Resistência elétrica de contato em aço inoxidável
- Controle de temperatura 50° à 90°
- Laterais e fundo fechados, frente e traseira aberta
- Pés reguláveis em niveladores termoplásticos ou rodízios

MODELO	DIMENSÕES (mm)	POTÊNCIA			CONSUMO			EMBALAGEM	
		W	GN	GLP	kW	GN (m ² /h)	GLP (kg/h)	kg	m ³
CBM 45E GBA	Com. x Lar. x Alt. 450 x 960 x 900	2.770	-	-	-	-	-	132,00	0,70

Banho maria 45 elétrico gabinete com porta



Características

- Construção em chapa de aço inoxidável padrão AISI 304, liga 18.8
- Cuba com capacidade para 1 GN 1/1 com fundo perfurado
- Resistência elétrica de contato em aço inoxidável
- Controle de temperatura 50° à 90°
- Laterais e fundo fechados, e traseira aberta
- Frente com 01 porta em chapa de aço inoxidável AISI 304, liga 18.81
- Pés reguláveis em niveladores termoplásticos ou rodízios

MODELO	DIMENSÕES (mm)	POTÊNCIA			CONSUMO			EMBALAGEM	
		W	GN	GLP	kW	GN (m ² /h)	GLP (kg/h)	kg	m ³
CBM 45E GBP	Com. x Lar. x Alt. 450 x 960 x 900	2.770	-	-	-	-	-	136,00	0,70