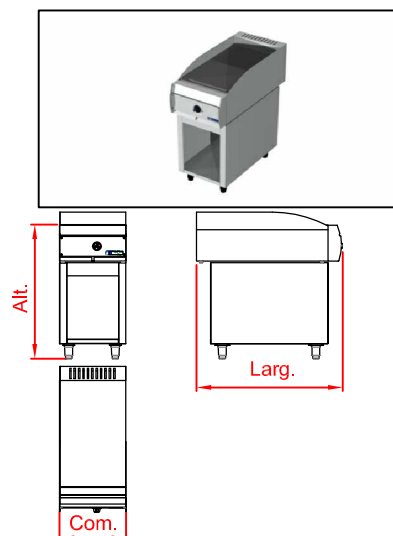




Chapa 45 gabinete aberto

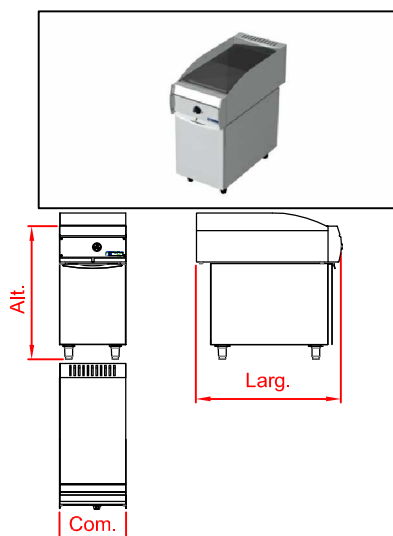


Características

- Construção em chapa de aço inoxidável padrão AISI 304, liga 18.8
- Área de contato em chapa de aço carbono SAE 1020
- Queimadores tubulares esmaltados
- Painel com manipuladores ergonômicos em baquelite com graduação de chamas alta e baixa
- Bandeja inferior coletora de resíduos com captação por canelada superior
- Laterais e fundo fechados, frente e traseira aberta
- Pés reguláveis em niveladores termoplásticos ou rodízios

MODELO	DIMENSÕES (mm) Com. x Lar. x Alt.	POTÊNCIA			CONSUMO			EMBALAGEM	
		W	GN	GLP	kW	GN (m ³ /h)	GLP (kg/h)	kg	m ³
CCH 45 GBA	450 x 960 x 900	-	8.500	34.000	-	0,90	0,80	190,00	0,70

Chapa 45 gabinete com porta



Características

- Construção em chapa de aço inoxidável padrão AISI 304, liga 18.8
- Área de contato em chapa de aço carbono SAE 1020
- Queimadores tubulares esmaltados
- Painel com manipuladores ergonômicos em baquelite com graduação de chamas alta e baixa
- Bandeja inferior coletora de resíduos com captação por canelada superior
- Laterais e fundo fechados, e traseira aberta
- Frente com 01 porta em chapa de aço inoxidável padrão AISI 304, liga 18.8
- Pés reguláveis em niveladores termoplásticos ou rodízios

MODELO	DIMENSÕES (mm) Com. x Lar. x Alt.	POTÊNCIA			CONSUMO			EMBALAGEM	
		W	GN	GLP	kW	GN (m ³ /h)	GLP (kg/h)	kg	m ³
CCH 45 GBP	450 x 960 x 900	-	8.500	34.000	-	0,90	0,80	194,00	0,70