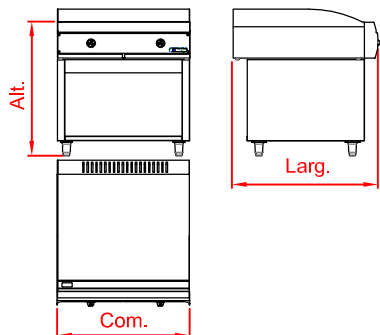




Chapa 90 gabinete aberto

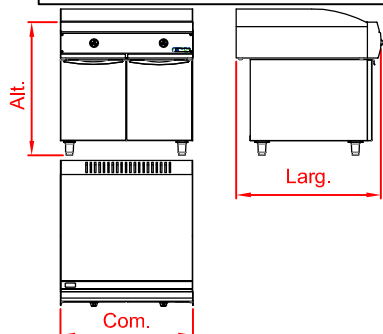


Características

- Construção em chapa de aço inoxidável padrão AISI 304, liga 18.8
- Área de contato em chapa de aço carbono SAE 1020
- Queimadores tubulares esmaltados
- Painel com manipuladores ergonômicos em baquelite com graduação de chamas alta e baixa
- Bandeja inferior coletora de resíduos com captação por caneleira superior
- Laterais e fundo fechados, frente e traseira abertas
- Pés reguláveis em niveladores termoplásticos ou rodízios

MODELO	DIMENSÕES (mm) Com. x Lar. x Alt.	POTÊNCIA			CONSUMO			EMBALAGEM	
		W	GN	GLP	kW	GN (m ³ /h)	GLP (kg/h)	kg	m ³
CCH 90 GBA	900 x 960 x 900	-	17.000	68.000	-	1,80	1,60	219,00	1,06

Chapa 90 gabinete com portas



Características

- Construção em chapa de aço inoxidável padrão AISI 304, liga 18.8
- Área de contato em chapa de aço carbono SAE 1020
- Queimadores tubulares esmaltados
- Painel com manipuladores ergonômicos em baquelite com graduação de chamas alta e baixa
- Bandeja inferior coletora de resíduos com captação por caneleira superior
- Laterais e fundo fechados, e traseira aberta
- Frente com 02 portas em chapa de aço inoxidável padrão AISI 304, liga 18.8
- Pés reguláveis em niveladores termoplásticos ou rodízios

MODELO	DIMENSÕES (mm) Com. x Lar. x Alt.	POTÊNCIA			CONSUMO			EMBALAGEM	
		W	GN	GLP	kW	GN (m ³ /h)	GLP (kg/h)	kg	m ³
CCH 90 GBP	900 x 960 x 900	-	17.000	68.000	-	1,80	1,60	227,00	1,06