

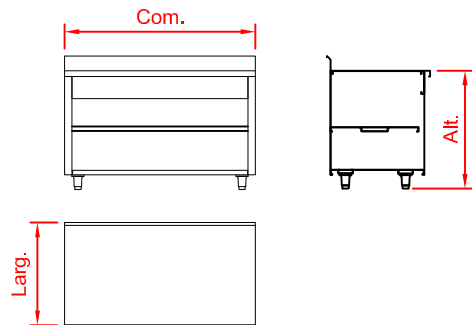


## Gabinete em aço inox com 3 planos aberto



### Características

- Construção em chapa de aço inoxidável padrão AISI 304, liga 18.8
- Tampo superior liso com bordas de 40 mm
- Equipado 02 Prateleiras Internas
- Fechamento nas laterais e parte traseira
- Espelhos opcionais nas faces de encostos em alvenaria
- Pés em tubos redondo de Ø1 1/4" com sapatas de nivelamento em plástico moldados
- Dimensões não completadas na tabela abaixo somente sob consulta



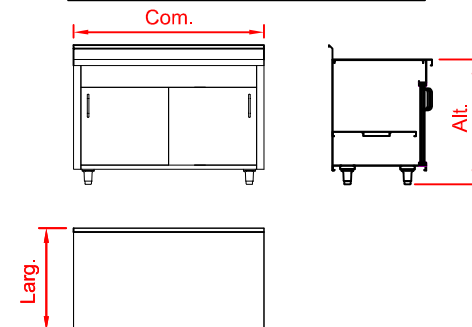
MODELO	DIMENSÕES (mm) Com. x Lar. x Alt.	ESPELHOS				EMBALAGEM	
		T	LD	LE		kg	m <sup>3</sup>
GAAB 60 3PL	600 x 700 x 850	-	-	-		-	0,378
GAAB 80 3PL	800 x 700 x 850	-	-	-		-	0,504
GAAB 100 3PL	1000 x 700 x 850	-	-	-		-	0,630
GAAB 120 3PL	1200 x 700 x 850	-	-	-		-	0,756
GAAB 140 3PL	1400 x 700 x 850	-	-	-		-	0,882
GAAB 160 3PL	1600 x 700 x 850	-	-	-		-	1,008
GAAB 180 3PL	1800 x 700 x 850	-	-	-		-	1,134
GAAB 200 3PL	2000 x 700 x 850	-	-	-		-	1,260
GAAB 220 3PL	2200 x 700 x 850	-	-	-		-	1,386
GAAB 240 3PL	2400 x 700 x 850	-	-	-		-	1,512
GAAB 260 3PL	2600 x 700 x 850	-	-	-		-	1,638
GAAB 280 3PL	2800 x 700 x 850	-	-	-		-	1,764

## Gabinete em aço inox com 3 planos e porta de correr



### Características

- Construção em chapa de aço Inoxidável padrão AISI 304, liga 18.8
- Tampo superior liso com bordas de 40 mm
- Equipado com 02 Prateleiras internas
- Porta de correr em corrediça de alumínio
- Pés em tubos redondo de Ø1 1/4" com sapatas de nivelamento em plástico moldados
- Dimensões não completadas na tabela abaixo somente sob consulta



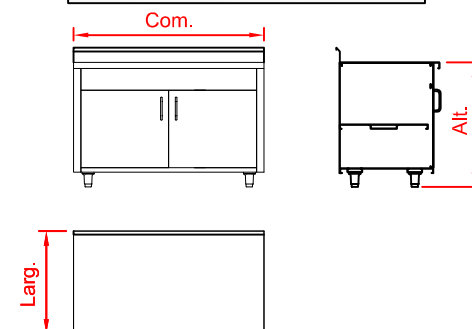
MODELO	DIMENSÕES (mm) Com. x Lar. x Alt.	ESPELHOS				EMBALAGEM	
		T	LD	LE		kg	m <sup>3</sup>
GAPC 60 3PL	600 x 700 x 850	-	-	-		-	0,378
GAPC 80 3PL	800 x 700 x 850	-	-	-		-	0,504
GAPC 100 3PL	1000 x 700 x 850	-	-	-		-	0,630
GAPC 120 3PL	1200 x 700 x 850	-	-	-		-	0,756
GAPC 140 3PL	1400 x 700 x 850	-	-	-		-	0,882
GAPC 160 3PL	1600 x 700 x 850	-	-	-		-	1,008
GAPC 180 3PL	1800 x 700 x 850	-	-	-		-	1,134
GAPC 200 3PL	2000 x 700 x 850	-	-	-		-	1,260
GAPC 220 3PL	2200 x 700 x 850	-	-	-		-	1,386
GAPC 240 3PL	2400 x 700 x 850	-	-	-		-	1,512
GAPC 260 3PL	2600 x 700 x 850	-	-	-		-	1,638
GAPC 280 3PL	2800 x 700 x 850	-	-	-		-	1,764

## Gabinete em aço inox com 3 planos e porta de abertura frontal



### Características

- Construção em chapa de aço Inoxidável padrão AISI 304, liga 18.8
- Tampo superior liso com bordas de 40 mm
- Equipado com 02 Prateleiras internas
- Portas de abertura frontal com dobradiças em aço Inox
- Fechamento nas laterais e parte traseira
- Espelhos opcionais nas faces de encostos em alvenaria
- Pés em tubos redondo de Ø1 1/4" com sapatas de nivelamento em plástico moldados
- Dimensões não completadas na tabela abaixo somente sob consulta



MODELO	DIMENSÕES (mm) Com. x Lar. x Alt.	ESPELHOS				EMBALAGEM	
		T	LD	LE		kg	m <sup>3</sup>
GAPA 60 3PL	600 x 700 x 850	-	-	-		-	0,378
GAPA 80 3PL	800 x 700 x 850	-	-	-		-	0,504
GAPA 100 3PL	1000 x 700 x 850	-	-	-		-	0,630
GAPA 120 3PL	1200 x 700 x 850	-	-	-		-	0,756
GAPA 140 3PL	1400 x 700 x 850	-	-	-		-	0,882
GAPA 160 3PL	1600 x 700 x 850	-	-	-		-	1,008
GAPA 180 3PL	1800 x 700 x 850	-	-	-		-	1,134
GAPA 200 3PL	2000 x 700 x 850	-	-	-		-	1,260
GAPA 220 3PL	2200 x 700 x 850	-	-	-		-	1,386
GAPA 240 3PL	2400 x 700 x 850	-	-	-		-	1,512
GAPA 260 3PL	2600 x 700 x 850	-	-	-		-	1,638
GAPA 280 3PL	2800 x 700 x 850	-	-	-		-	1,764