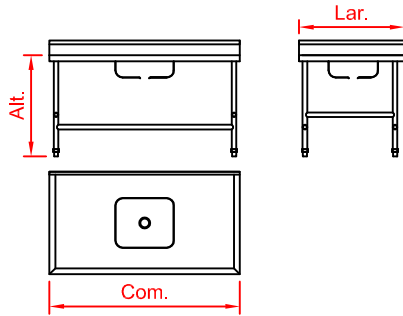




## Mesa 1 plano em aço inox e com cuba



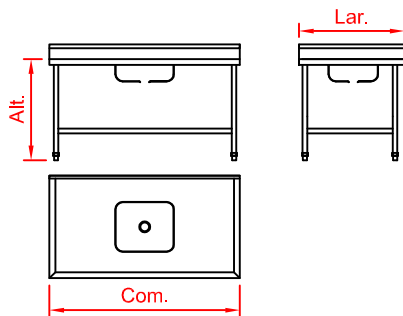
### Características

- Construção em chapa de aço Inoxidável padrão AISI 304, liga 18.8
- Tampo com bordas para contenção de líquidos
- Quadro de reforço inferior soldado
- Cubas opcionais "LE" lado esquerdo, "C" centro e "LD" lado direito
- Espelhos opcionais para faces de encosto com a alvenaria
- Contraventamento em tubos redondos de Ø 1 1/4"
- Pés em tubos redondo de Ø1 1/4" com sapatas de nivelamento em plástico moldados
- Dimensões não completadas na tabela abaixo somente sob consulta

( T ) - Espelho traseiro ( LD ) - Espelho direito ( LE ) - Espelho esquerdo

MODELO	DIMENSÕES (mm) Com. x Lar. x Alt.	ESPELHOS			CUBAS			DIMENSÕES DA CUBAS			EMBALAGEM	
		T	LD	LE	C	LD	LE	Com. x Lar. x Alt.	kg	m <sup>3</sup>		
MCC 060 1PL	600 x 700 x 850	-	-	-	-	-	-	-	x	-	-	0,378
MCC 080 1PL	800 x 700 x 850	-	-	-	-	-	-	-	x	-	-	0,504
MCC 100 1PL	1000 x 700 x 850	-	-	-	-	-	-	-	x	-	-	0,630
MCC 120 1PL	1200 x 700 x 850	-	-	-	-	-	-	-	x	-	-	0,756
MCC 140 1PL	1400 x 700 x 850	-	-	-	-	-	-	-	x	-	-	0,882
MCC 160 1PL	1600 x 700 x 850	-	-	-	-	-	-	-	x	-	-	1,008
MCC 180 1PL	1800 x 700 x 850	-	-	-	-	-	-	-	x	-	-	1,134
MCC 200 1PL	2000 x 700 x 850	-	-	-	-	-	-	-	x	-	-	1,260
MCC 220 1PL	2200 x 700 x 850	-	-	-	-	-	-	-	x	-	-	1,386
MCC 240 1PL	2400 x 700 x 850	-	-	-	-	-	-	-	x	-	-	1,512
MCC 260 1PL	2600 x 700 x 850	-	-	-	-	-	-	-	x	-	-	1,638
MCC 280 1PL	2800 x 700 x 850	-	-	-	-	-	-	-	x	-	-	1,764

## Mesa 2 planos em aço inox com cuba



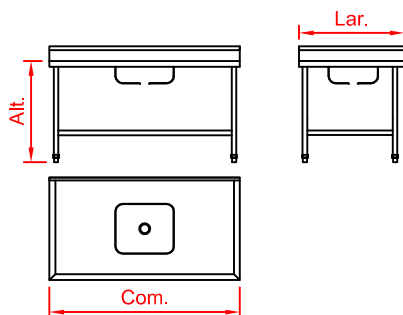
### Características

- Construção em chapa de aço inoxidável padrão AISI 304, liga 18.8
- Tampo com bordas para contenção de líquidos
- Cubas opcionais "LE" lado esquerdo, "C" centro e "LD" lado direito
- Quadro de reforço inferior soldado
- 01 Prateleira inferior lisa com bordas de 40 mm
- Espelhos opcionais para faces de encosto com a alvenaria
- Pés em tubos redondo de Ø1 1/4" com sapatas de nivelamento em plástico moldados
- Dimensões não completadas na tabela abaixo somente sob consulta

( T ) - Espelho traseiro ( LD ) - Espelho direito ( LE ) - Espelho esquerdo

MODELO	DIMENSÕES (mm) Com. x Lar. x Alt.	ESPELHOS			CUBAS			DIMENSÕES DA CUBAS			EMBALAGEM	
		T	LD	LE	C	LD	LE	Com. x Lar. x Alt.	kg	m <sup>3</sup>		
MCC 60 2PL	600 x 700 x 850	-	-	-	-	-	-	-	x	-	-	0,378
MCC 80 2PL	800 x 700 x 850	-	-	-	-	-	-	-	x	-	-	0,504
MCC 100 2PL	1000 x 700 x 850	-	-	-	-	-	-	-	x	-	-	0,630
MCC 120 2PL	1200 x 700 x 850	-	-	-	-	-	-	-	x	-	-	0,756
MCC 140 2PL	1400 x 700 x 850	-	-	-	-	-	-	-	x	-	-	0,882
MCC 160 2PL	1600 x 700 x 850	-	-	-	-	-	-	-	x	-	-	1,008
MCC 180 2PL	1800 x 700 x 850	-	-	-	-	-	-	-	x	-	-	1,134
MCC 200 2PL	2000 x 700 x 850	-	-	-	-	-	-	-	x	-	-	1,260
MCC 220 2PL	2200 x 700 x 850	-	-	-	-	-	-	-	x	-	-	1,386
MCC 240 2PL	2400 x 700 x 850	-	-	-	-	-	-	-	x	-	-	1,512
MCC 260 2PL	2600 x 700 x 850	-	-	-	-	-	-	-	x	-	-	1,638
MCC 280 2PL	2800 x 700 x 850	-	-	-	-	-	-	-	x	-	-	1,764

## Mesa em aço inox com 1 plano com cuba e 1 gradeado



### Características

- Construção em chapa de aço inoxidável padrão AISI 304, liga 18.8
- Tampo com bordas para contenção de líquidos
- Cubas opcionais "LE" lado esquerdo, "C" centro e "LD" lado direito
- Quadro de reforço inferior soldado
- 01 Prateleira inferior gradeada com bordas de 40 mm
- Espelhos opcionais para faces de encosto com a alvenaria
- Pés em tubos redondo de Ø1 1/4" com sapatas de nivelamento em plástico moldados
- Dimensões não completadas na tabela abaixo somente sob consulta

( T ) - Espelho traseiro ( LD ) - Espelho direito ( LE ) - Espelho esquerdo

MODELO	DIMENSÕES (mm) Com. x Lar. x Alt.	ESPELHOS			CUBAS			DIMENSÕES DA CUBAS			EMBALAGEM	
		T	LD	LE	C	LD	LE	Com. x Lar. x Alt.	kg	m <sup>3</sup>		
MCC 60 2PLG	600 x 700 x 850	-	-	-	-	-	-	-	x	-	-	0,378
MCC 80 2PLG	800 x 700 x 850	-	-	-	-	-	-	-	x	-	-	0,504
MCC 100 2PLG	1000 x 700 x 850	-	-	-	-	-	-	-	x	-	-	0,630
MCC 120 2PLG	1200 x 700 x 850	-	-	-	-	-	-	-	x	-	-	0,756
MCC 140 2PLG	1400 x 700 x 850	-	-	-	-	-	-	-	x	-	-	0,882
MCC 160 2PLG	1600 x 700 x 850	-	-	-	-	-	-	-	x	-	-	1,008
MCC 180 2PLG	1800 x 700 x 850	-	-	-	-	-	-	-	x	-	-	1,134
MCC 200 2PLG	2000 x 700 x 850	-	-	-	-	-	-	-	x	-	-	1,260
MCC 220 2PLG	2200 x 700 x 850	-	-	-	-	-	-	-	x	-	-	1,386
MCC 240 2PLG	2400 x 700 x 850	-	-	-	-	-	-	-	x	-	-	1,512
MCC 260 2PLG	2600 x 700 x 850	-	-	-	-	-	-	-	x	-	-	1,638
MCC 280 2PLG	2800 x 700 x 850	-	-	-	-	-	-	-	x	-	-	1,764