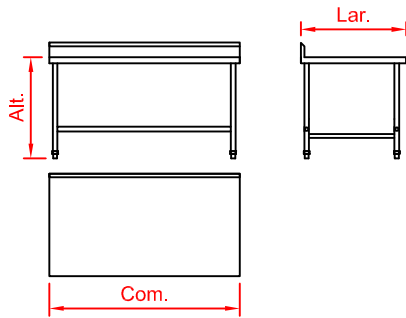




Mesa 1 plano liso em aço inox



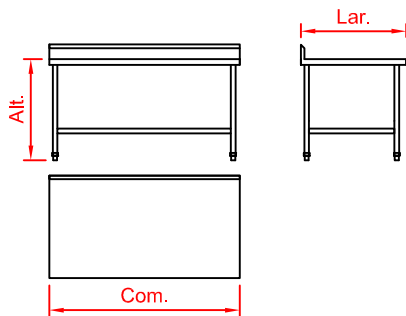
Características

- Construção em chapa de aço Inoxidável padrão AISI 304, lga 18.8
- Tampo superior liso com bordas de 40 mm
- Quadro de reforço Inferior soldado
- Contraventamento em tubos redondos de $\varnothing 1 \frac{1}{4}$
- Pernas em tubos redondo de $\varnothing 1 \frac{1}{4}$ com sapatas de nivelamento em plástico moldados
- Espelhos opcionais nas faces de encostos em alvenaria
- Dimensões não completadas na tabela abaixo somente sob consulta

(T) - Espelho traseiro (LD) - Espelho direito (LE) - Espelho esquerdo

MODELO	DIMENSÕES (mm) Com. x Lar. x Alt.	ESPELHOS			EMBALAGEM kg m ³
		T	LD	LE	
ML 060 1PL	600 x 700 x 850	-	-	-	- 0,378
ML 080 1PL	800 x 700 x 850	-	-	-	- 0,504
ML 100 1PL	1000 x 700 x 850	-	-	-	- 0,630
ML 120 1PL	1200 x 700 x 850	-	-	-	- 0,756
ML 140 1PL	1400 x 700 x 850	-	-	-	- 0,882
ML 160 1PL	1600 x 700 x 850	-	-	-	- 1,008
ML 180 1PL	1800 x 700 x 850	-	-	-	- 1,134
ML 200 1PL	2000 x 700 x 850	-	-	-	- 1,260
ML 220 1PL	2200 x 700 x 850	-	-	-	- 1,386
ML 240 1PL	2400 x 700 x 850	-	-	-	- 1,512
ML 260 1PL	2600 x 700 x 850	-	-	-	- 1,638
ML 280 1PL	2800 x 700 x 850	-	-	-	- 1,764

Mesa 2 planos liso em aço inox



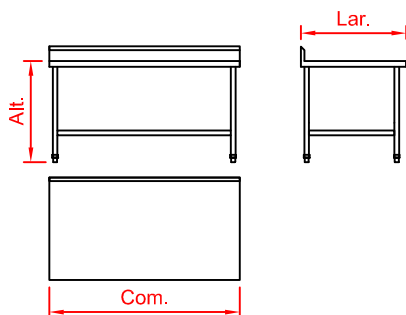
Características

- Construção em chapa de aço Inoxidável padrão AISI 304, lga 18.8
- Tampo superior liso com bordas de 40 mm
- Quadro de reforço inferior soldado
- 01 Prateleira inferior lisa com bordas de 40 mm
- Pés em tubos redondo de $\varnothing 1 \frac{1}{4}$ com sapatas de nivelamento em plástico moldados
- Espelhos opcionais nas faces de encostos em alvenaria
- Dimensões não completadas na tabela abaixo somente sob consulta

(T) - Espelho traseiro (LD) - Espelho direito (LE) - Espelho esquerdo

MODELO	DIMENSÕES (mm) Com. x Lar. x Alt.	ESPELHOS			EMBALAGEM kg m ³
		T	LD	LE	
ML 60 2PL	600 x 700 x 850	-	-	-	- 0,378
ML 80 2PL	800 x 700 x 850	-	-	-	- 0,504
ML 100 2PL	1000 x 700 x 850	-	-	-	- 0,630
ML 120 2PL	1200 x 700 x 850	-	-	-	- 0,756
ML 140 2PL	1400 x 700 x 850	-	-	-	- 0,882
ML 160 2PL	1600 x 700 x 850	-	-	-	- 1,008
ML 180 2PL	1800 x 700 x 850	-	-	-	- 1,134
ML 200 2PL	2000 x 700 x 850	-	-	-	- 1,260
ML 220 2PL	2200 x 700 x 850	-	-	-	- 1,386
ML 240 2PL	2400 x 700 x 850	-	-	-	- 1,512
ML 260 2PL	2600 x 700 x 850	-	-	-	- 1,638
ML 280 2PL	2800 x 700 x 850	-	-	-	- 1,764

Mesa em aço inox 1 plano liso e 1 gradeado



Características

- Construção em chapa de aço Inoxidável padrão AISI 304, lga 18.8
- Tampo superior liso com bordas de 40 mm
- Quadro de reforço inferior soldado
- 01 Prateleira Inferior gradeada com bordas de 40 mm
- Pés em tubos redondo de $\varnothing 1 \frac{1}{4}$ com sapatas de nivelamento em plástico moldados
- Espelhos opcionais nas faces de encostos em alvenaria
- Dimensões não completadas na tabela abaixo somente sob consulta

(T) - Espelho traseiro (LD) - Espelho direito (LE) - Espelho esquerdo

MODELO	DIMENSÕES (mm) Com. x Lar. x Alt.	ESPELHOS			EMBALAGEM kg m ³
		T	LD	LE	
ML 60 2PLG	600 x 700 x 850	-	-	-	- 0,378
ML 80 2PLG	800 x 700 x 850	-	-	-	- 0,504
ML 100 2PLG	1000 x 700 x 850	-	-	-	- 0,630
ML 120 2PLG	1200 x 700 x 850	-	-	-	- 0,756
ML 140 2PLG	1400 x 700 x 850	-	-	-	- 0,882
ML 160 2PLG	1600 x 700 x 850	-	-	-	- 1,008
ML 180 2PLG	1800 x 700 x 850	-	-	-	- 1,134
ML 200 2PLG	2000 x 700 x 850	-	-	-	- 1,260
ML 220 2PLG	2200 x 700 x 850	-	-	-	- 1,386
ML 240 2PLG	2400 x 700 x 850	-	-	-	- 1,512
ML 260 2PLG	2600 x 700 x 850	-	-	-	- 1,638
ML 280 1fdPLG	2800 x 700 x 850	-	-	-	- 1,764