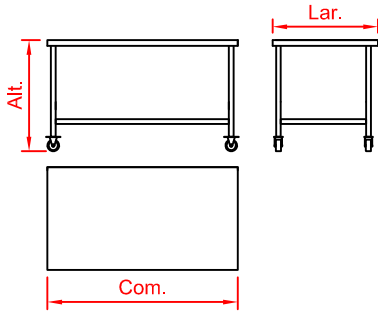




Mesa 1 plano liso em aço inox com rodízio

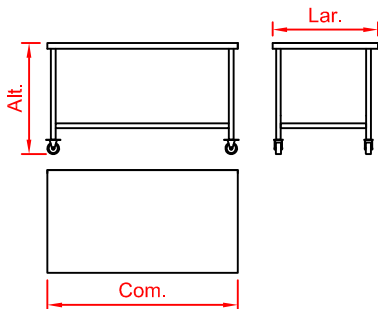


Características

- Construção em chapa de aço Inoxidável padrão AISI 304, lga 18,8
- Tampo superior liso em chapa de aço inoxidável AISI 304 lga 18,8
- Quadro de reforço Inferior soldado
- Contraventamento em tubo de aço inoxidável AISI 304 lga 18,8 Ø 1 1/4"
- Pés em tubo redondo de aço inoxidável Ø 1.1/4" equipado com 4 rodízios de Ø 4" sendo: 02 fixos sem trava e 02 giratórios com travas
- Dimensões não completadas na tabela abaixo somente sob consulta

MODELO	DIMENSÕES (mm) Com. x Lar. x Alt.	EMBALAGEM	
		kg	m ³
MLR 060 1PL	600 x 700 x 900	-	0,378
MLR 080 1PL	800 x 700 x 900	-	0,504
MLR 100 1PL	1000 x 700 x 900	-	0,630
MLR 120 1PL	1200 x 700 x 900	-	0,756
MLR 140 1PL	1400 x 700 x 900	-	0,882
MLR 160 1PL	1600 x 700 x 900	-	1,008
MLR 180 1PL	1800 x 700 x 900	-	1,134
MLR 200 1PL	2000 x 700 x 900	-	1,260
MLR 220 1PL	2200 x 700 x 900	-	1,386
MLR 240 1PL	2400 x 700 x 900	-	1,512
MLR 260 1PL	2600 x 700 x 900	-	1,638
MLR 280 1PL	2800 x 700 x 900	-	1,764

Mesa 2 planos lisos em aço inox com rodízio

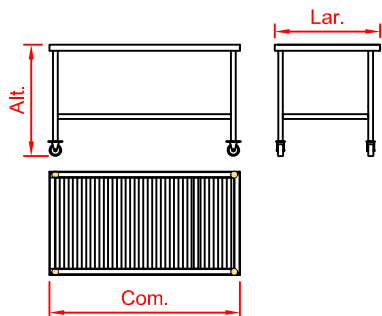


Características

- Construção em chapa de aço inoxidável padrão AISI 304, lga 18,8
- Tampo superior liso em chapa de aço inoxidável AISI 304 lga 18,8
- Quadro de reforço Inferior soldado
- 01 Prateleira inferior lisa com bordas de 40 mm
- Contraventamento em tubo de aço inoxidável AISI 304 lga 18,8 Ø 1 1/4"
- Pés em tubo redondo de aço inoxidável Ø 1.1/4" equipado com 4 rodízios de Ø 4" sendo: 02 fixos sem trava e 02 giratórios com travas
- Dimensões não completadas na tabela abaixo somente sob consulta

MODELO	DIMENSÕES (mm) Com. x Lar. x Alt.	EMBALAGEM	
		kg	m ³
MLR 060 2PL	600 x 700 x 900	-	0,378
MLR 080 2PL	800 x 700 x 900	-	0,504
MLR 100 2PL	1000 x 700 x 900	-	0,630
MLR 120 2PL	1200 x 700 x 900	-	0,756
MLR 140 2PL	1400 x 700 x 900	-	0,882
MLR 160 2PL	1600 x 700 x 900	-	1,008
MLR 180 2PL	1800 x 700 x 900	-	1,134
MLR 200 2PL	2000 x 700 x 900	-	1,260
MLR 220 2PL	2200 x 700 x 900	-	1,386
MLR 240 2PL	2400 x 700 x 900	-	1,512
MLR 260 2PL	2600 x 700 x 900	-	1,638
MLR 280 2PL	2800 x 700 x 900	-	1,764

Mesa lisa em aço inox com 1 plano liso e 1 gradeado com rodízios



Características

- Construção em chapa de aço Inoxidável padrão AISI 304, lga 18,8
- Tampo superior liso em chapa de aço inoxidável padrão AISI 304 lga 18,8
- Quadro de reforço Inferior soldado
- 01 Prateleira inferior gradeada com bordas de 40 mm
- Pés em tubo redondo de aço inoxidável Ø 1.1/4" equipado com 4 rodízios de Ø 4" sendo: 02 fixos sem trava e 02 giratórios com travas
- Dimensões não completadas na tabela abaixo somente sob consulta

MODELO	DIMENSÕES (mm) Com. x Lar. x Alt.	EMBALAGEM	
		kg	m ³
MLR 060 2PLG	600 x 700 x 900	-	0,378
MLR 080 2PLG	800 x 700 x 900	-	0,504
MLR 100 2PLG	1000 x 700 x 900	-	0,630
MLR 120 2PLG	1200 x 700 x 900	-	0,756
MLR 140 2PLG	1400 x 700 x 900	-	0,882
MLR 160 2PLG	1600 x 700 x 900	-	1,008
MLR 180 2PLG	1800 x 700 x 900	-	1,134
MLR 200 2PLG	2000 x 700 x 900	-	1,260
MLR 220 2PLG	2200 x 700 x 900	-	1,386
MLR 240 2PLG	2400 x 700 x 900	-	1,512
MLR 260 2PLG	2600 x 700 x 900	-	1,638
MLR 280 2PLG	2800 x 700 x 900	-	1,764