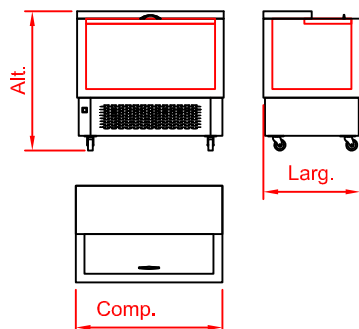




## freezer para copos

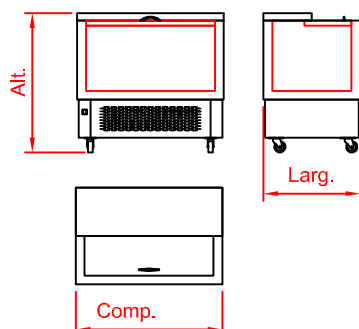


### Características

- Tampo superior em aço inoxidável com porta deslizando
- Construção em monobloco estrutural de parede dupla com isolamento em poliuretanos de 60 mm
- Revestimento interno em chapa de aço inoxidável AISI 304 liga 18.8
- Sistema de refrigeração por evaporador com parede fria com termostato digital e opcional analógico
- 4 rodízios Ø 2" sendo: 02 Giratórios com travas

MODELO	DIMENSÕES (mm) Com. x Lar. x Alt.	POTÊNCIA		TENSÃO		BRUTO		OPCIONAIS		TEMPERATURA ° C
		COMPRESSOR hp	TOTAL (w)	220V	380V	kg	m <sup>3</sup>	Cuba(s)	Prateleira inferior	
CFH COP	1000 x 660 x 960	1/3	572	X	-	104,00	0,88	-	-	-15° C a -19° C

## Refrigerador para garrafas



### Características

- Tampo superior em aço inoxidável com porta deslizando
- Construção em monobloco estrutural de parede dupla com isolamento em poliuretanos de 60 mm
- Revestimento interno em chapa de aço inoxidável AISI 304 liga 18.8
- Sistema de refrigeração por evaporador com parede fria com termostato digital e opcional analógico
- 4 rodízios Ø 2" sendo: 02 Giratórios com travas

MODELO	DIMENSÕES (mm) Com. x Lar. x Alt.	POTÊNCIA		TENSÃO		BRUTO		OPCIONAIS		TEMPERATURA ° C
		COMPRESSOR hp	TOTAL (w)	220V	380V	kg	m <sup>3</sup>	Cuba(s)	Prateleira inferior	
CRH GAR	1000 x 660 x 960	1/3	770	X	-	104,00	0,88	-	-	+2° C a +6° C