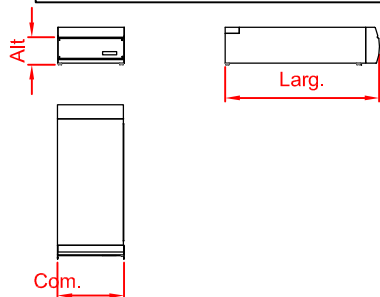




Módulo neutro 45 top

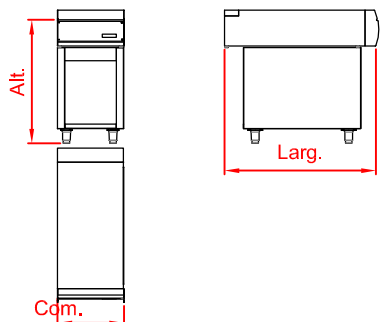


Características

- Construção em chapa de aço Inoxidável padrão AISI 304, lga 18,8
- Tampo superior liso em chapa de aço inoxidável padrão AISI 304, lga 18,8
- Painel frontal em chapa de aço inoxidável padrão AISI 304, lga 18,8

MODELO	DIMENSÕES (mm)	POTÊNCIA			CONSUMO			EMBALAGEM	
		W	GN	GLP	kW	GN (m ³ /h)	GLP (kg/h)	kg	m ³
CMN 45 TOP	450 x 960 x 245	-	-	-	-	-	-	53,00	0,58

Módulo neutro 45 gabinete aberto

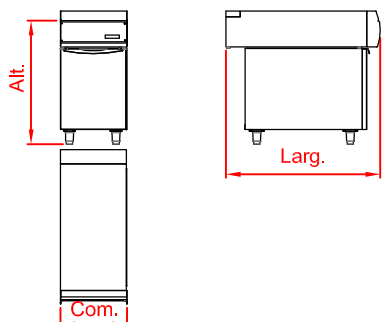


Características

- Construção em chapa de aço Inoxidável padrão AISI 304, lga 18,8
- Tampo superior liso em chapa de aço inoxidável padrão AISI 304, lga 18,8
- Painel frontal em chapa de aço inoxidável padrão AISI 304, lga 18,8
- Laterais e fundo fechados, frente e traseira aberta
- Pés reguláveis em niveladores termoplásticos ou rodízios

MODELO	DIMENSÕES (mm)	POTÊNCIA			CONSUMO			EMBALAGEM	
		W	GN	GLP	kW	GN (m ³ /h)	GLP (kg/h)	kg	m ³
CMN 45 GBA	450 x 960 x 900	-	-	-	-	-	-	93,00	0,70

Módulo neutro 45 gabinete com porta



Características

- Construção em chapa de aço inoxidável padrão AISI 304, lga 18,8
- Tampo superior liso em chapa de aço inoxidável padrão AISI 304, lga 18,8
- Painel frontal em chapa de aço inoxidável padrão AISI 304, lga 18,8
- Laterais e fundo fechados, frente e traseira aberta
- Frente com 01 porta em chapa de aço inoxidável padrão AISI 304, lga 18,8
- Pés reguláveis em niveladores termoplásticos ou rodízios

MODELO	DIMENSÕES (mm)	POTÊNCIA			CONSUMO			EMBALAGEM	
		W	GN	GLP	kW	GN (m ³ /h)	GLP (kg/h)	kg	m ³
CMN 45 GBP	450 x 960 x 900	-	-	-	-	-	-	97,00	0,70