

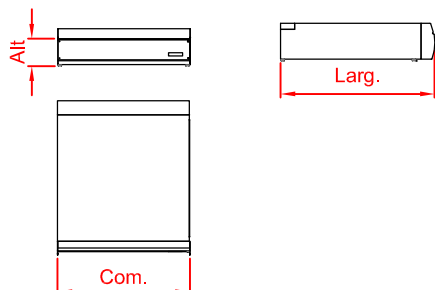


Módulo neutro 90 top



Características

- Construção em chapa de aço Inoxidável padrão AISI 304, lga 18,8
- Tampo superior liso em chapa de aço inoxidável padrão AISI 304, lga 18,8
- Painel frontal em chapa de aço inoxidável padrão AISI 304, lga 18,8



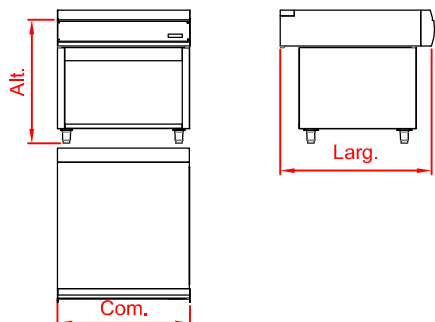
MODELO	DIMENSÕES (mm)	POTÊNCIA			CONSUMO			EMBALAGEM	
		W	GN	GLP	kW	GN (m ³ /h)	GLP (kg/h)	kg	m ³
CMN 90 TOP	900 x 960 x 245	-	-	-	-	-	-	90,00	0,58

Módulo neutro 90 gabinete aberto



Características

- Construção em chapa de aço Inoxidável padrão AISI 304, lga 18,8
- Tampo superior liso em chapa de aço inoxidável padrão AISI 304, lga 18,8
- Painel frontal em chapa de aço inoxidável padrão AISI 304, lga 18,8
- Laterais e fundo fechados, frente e traseira aberta
- Pés reguláveis em niveladores termoplásticos ou rodízios



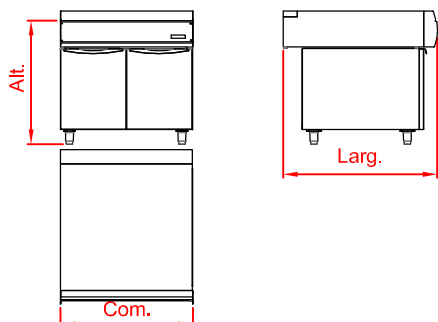
MODELO	DIMENSÕES (mm)	POTÊNCIA			CONSUMO			EMBALAGEM	
		W	GN	GLP	kW	GN (m ³ /h)	GLP (kg/h)	kg	m ³
CMN 90 GBA	900 x 960 x 900	-	-	-	-	-	-	159,00	1,06

Módulo neutro 90 gabinete com portas



Características

- Construção em chapa de aço inoxidável padrão AISI 304, lga 18,8
- Tampo superior liso em chapa de aço inoxidável padrão AISI 304, lga 18,8
- Painel frontal em chapa de aço inoxidável padrão AISI 304, lga 18,8
- Laterais e fundo fechados, frente e traseira aberta
- Frente com 02 portas em chapa de aço inoxidável padrão AISI 304, lga 18,8
- Pés reguláveis em niveladores termoplásticos ou rodízios



MODELO	DIMENSÕES (mm)	POTÊNCIA			CONSUMO			EMBALAGEM	
		W	GN	GLP	kW	GN (m ³ /h)	GLP (kg/h)	kg	m ³
CMN 90 GBP	900 x 960 x 900	-	-	-	-	-	-	167,00	1,06