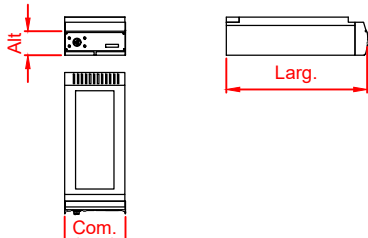


ABC COOK Cocção Linha Cucina 900



Banho maria 45 elétrico SP

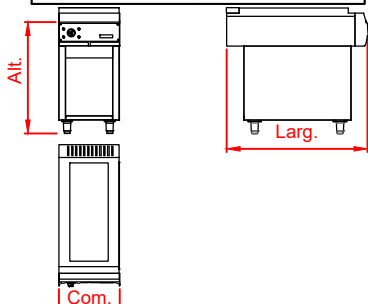


Características

- Construção em chapa de aço inoxidável
- Cubas com capacidade para 1 GN 1/1, com sobre fundo perfurado e dreno
- Resistência elétrica de contato em aço inoxidável
- Painel com manípulo ergonômico em baquelite com graduação
- Controle de temperatura 50 a 90°C

MODELO	DIMENSÕES (mm)	POTÊNCIA			CONSUMO			EMBALAGEM	
		W	GN	GLP	kW	GN (m ² /h)	GLP (kg/h)	kg	m ³
CBM 45E SP	Com. x Lar. x Alt.	-	-	-	2,75	-	-	-	-

Banho maria 45 elétrico gabinete aberto

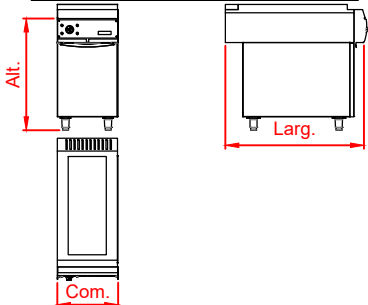


Características

- Construção em chapa de aço inoxidável
- Cubas com capacidade para 1 GN 1/1, com sobre fundo perfurado e dreno
- Resistência elétrica de contato em aço inoxidável
- Painel com manípulo ergonômico em baquelite com graduação
- Controle de temperatura 50 a 90°C
- Laterais e fundo fechados, frente e traseira aberta
- Pés niveladores termoplásticos ou rodízios

MODELO	DIMENSÕES (mm)	POTÊNCIA			CONSUMO			EMBALAGEM	
		W	GN	GLP	kW	GN (m ² /h)	GLP (kg/h)	kg	m ³
CBM 45E GBA	Com. x Lar. x Alt.	-	-	-	2,75	-	-	-	-

Banho maria 45 elétrico gabinete com porta



Características

- Construção em chapa de aço inoxidável
- Cubas com capacidade para 1 GN 1/1, com sobre fundo perfurado e dreno
- Resistência elétrica de contato em aço inoxidável
- Painel com manípulo ergonômico em baquelite com graduação
- Controle de temperatura 50 a 90°C
- Laterais e fundo fechados, traseira aberta
- Frente com 01 porta em chapa de aço inoxidável
- Pés niveladores termoplásticos ou rodízios

MODELO	DIMENSÕES (mm)	POTÊNCIA			CONSUMO			EMBALAGEM	
		W	GN	GLP	kW	GN (m ² /h)	GLP (kg/h)	kg	m ³
CBM 45E GBP	Com. x Lar. x Alt.	-	-	-	2,75	-	-	-	-